

Multifunktion in Schwarzweiß und Farbe



Aficio™ MP C2500/MP C3000

Exzellente verarbeitete Ergebnisse in Schwarzweiß und Farbe

Der erste Eindruck zählt – im intensiven Wettbewerb von heute gilt diese Regel mehr denn je. Farbige Dokumente verleihen Ihrer Kommunikation das entscheidende Plus an Ausstrahlung und Überzeugungskraft. Auch bei Formularen und Rechnungen wirkt Farbe strukturierend und lenkt die Aufmerksamkeit auf das Wesentliche. Mit den MP C2500 und MP C3000 von Ricoh nutzen Sie diese Vorteile besonders effizient. Die breite Funktionspalette dieser beiden Systeme verleiht Ihrer Bürokommunikation zusätzliche Kreativität und Produktivität. Und das in Schwarzweiß genauso wie in Farbe. Der MP C2500 und MP C3000 – eine intelligente Investition in Professionalität und Erfolg.

- Allround-Talente: Drucken, Kopieren, Scannen und Faxen mit einem System
- Hochwertige Schwarzweiß- und Farbergebnisse bei einer Ausgabegeschwindigkeit von 25/30 Seiten pro Minute
- Farb-LCD-Display für intuitive Bedienung und einfachen Zugriff auf alle Funktionen
- Modernste Funktionen für Faxversand und Informationsverteilung
- Hausinterne Endverarbeitung ohne externe Dienstleister



Bürokommunikation auf dem neuesten Stand

Mit den Aficio™MP C2500 und MP C3000 als leistungsstarken Partnern meistern Sie im Büro alle Herausforderungen. Denn diese Systeme vereinen die Bedienfreundlichkeit und Produktivität von Schwarzweißgeräten mit rundum überzeugenden Farbfunktionen. Modernste Bürokommunikation hat einen Namen: Ricoh.

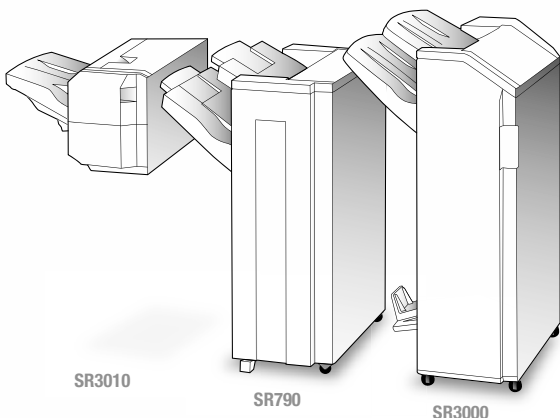
Eindruck mit Farbe

Farbige Dokumente verleihen mehr Profil im Wettbewerb, sind besser lesbar und fesseln das Interesse Ihrer Zielgruppen länger. Mit den MP C2500 und MP C3000 erzielen Sie professionelle Resultate mit detailgetreuer Wiedergabe und exakt konturierten Bildern. Sie möchten griffige Speisekarten oder professionelle Deckblätter für Folder erstellen? Kein Problem – per Einzelblatteinzug verarbeiten die MP C2500 und MP C3000 auch dickes Papier bis zu 257 g/m². Diese Systeme bieten Ihnen alles, was Sie für eine effizientere Geschäftskommunikation benötigen.



Unterbrechungsfreier Betrieb

Mit einer maximalen Papierkapazität von 3.100 Blatt beschränkt sich das Nachfüllen bei den MP C2500 und MP C3000 auf das absolute Minimum. Und läuft ein Papiermagazin leer, erfolgt automatisch der Wechsel zum nächsten. Das sorgt für konstante Produktivität ohne Unterbrechung des laufenden Betriebs.



Vielseitige Endverarbeitung

Auf teure externe Dienstleister können Sie in Zukunft verzichten. Die umfangreichen Endverarbeitungsfunktionen des MP C2500 und MP C3000 erlauben die hausinterne Produktion von Dokumenten in professioneller Optik. Dabei reicht das Spektrum der Möglichkeiten vom Heften, Lochen und Sortieren mit den 500-Blatt- und 1.000-Blatt-Finishern bis zum Erstellen von attraktiven Verkaufs-, Schulungs- und Präsentationsunterlagen mit dem Booklet-Finisher.



Optimales Dokumenten Management

Die effiziente Verwaltung Ihrer Daten erfolgt mit dem Softwaretool Web Image Monitor. Damit speichern und verwalten Sie alle Druck-, Kopier-, Fax- und Scandaten. Alle gespeicherten Daten lassen sich über einen Webbrowser überall und jederzeit aufrufen, umstrukturieren, ändern oder löschen.



Komplexe Aufgaben leicht bewältigt

Mit den MP C2500 und MP C3000 produzieren Sie hochwertige Dokumente auch ohne zeitraubende technische Schulungen.

Das moderne Farb-LCD-Berührungsddisplay bietet Ihnen:

- gezielte Anzeige der meistgenutzten Funktionen
- Vorschau-Funktion für optimale Bedienbarkeit und verbesserte Präzision
- gestochen scharfe Wiedergabe von Text und Bildern in PC-Monitor-Qualität
- anschauliche Benutzerführung bei Betriebsstörungen

Intelligente Faxfunktionen

Mit ihren umfangreichen Faxfunktionen sind die MP C2500 und MP C3000 die richtige Lösung für eine reibungslose und effiziente Kommunikation:

- automatische Weiterleitung eingehender Faxe an eine E-Mail-Adresse oder einen Ordner
- effiziente Weiterleitung von Faxen an Einzelpersonen oder Arbeitsgruppen
- niedrigere Kosten und mehr Wirtschaftlichkeit durch die Nutzung des Internets zum Faxversand über lange Strecken
- Faxmitteilungen erreichen automatisch den richtigen Empfänger im Netzwerk – kostspielige manuelle Verteilung ist überflüssig



500 Blatt

500 Blatt

Unsere Erde – unsere Zukunft

Natürlich wird Ricohs Engagement für den Umweltschutz auch bei den Aficio™MP C2500 und MP C3000 umgesetzt. So werden ausschließlich unbedenkliche Materialien verwendet*, auf eine möglichst geringe Ozon- und Geräuschabgabe geachtet und energiesparend produzierter Toner eingesetzt.

* Erfüllt die RoHS-Richtlinie der EU (RoHS: Restriction of Hazardous Substances, gültig ab Juli 2006).



Mehr Power für Ihr Büro dank Spitzentechnologie

Setzen Sie im hektischen Tagesgeschäft auf intelligente Büropartner wie die MP C2500 und MP C3000. Diese Systeme sorgen für erhöhte Produktivität durch termingerechte Abwicklung und vereinfachen die gemeinsame Nutzung wichtiger Informationen bei gleichzeitigem Datenschutz. Und entwickeln sich Ihre geschäftlichen Anforderungen weiter, wachsen diese flexiblen Multifunktionssysteme mit.



Embedded Software Architecture™

Als Java™-(J2ME™)-kompatible Softwareplattform ermöglicht die innovative Embedded Software Architecture™ das Erstellen unternehmensspezifischer Anwendungen zur Vereinfachung des gesamten Dokumentenflusses. Mehr Informationen dazu finden Sie unter www.ricoh-developer.com

Echte Multifunktionalität

Egal ob Sie eine digitale Kopier-, Druck- und Scanlösung oder eine komplette Multifunktionslösung mit Fax- und Endverarbeitungsfunktionen suchen – die MP C2500 und MP C3000 passen sich Ihren spezifischen Anforderungen an. Mit einem Platz sparenden multifunktionalen Kompaktgerät verarbeiten Sie kosteneffizient jede Art von Dokument. Nach nur 45 Sekunden Aufwärmzeit sind die Systeme startklar und liefern schon nach 6,7 Sekunden die erste Seite in Schwarzweiß*. Und Farbausdrucke und –kopien liegen fast genauso schnell auf Ihrem Schreibtisch. Bei einer Ausgabegeschwindigkeit von 30 Seiten pro Minute (25 Seiten pro Minute beim MP C2500) müssen Sie in puncto Produktivität keine Kompromisse mehr machen!

* Vollfarbe: 9,7 Sekunden

Effiziente Dokumentenverteilung

Aktenschränke waren gestern. Digitale Technologie spart Zeit und Kosten bei der Verwaltung, Bearbeitung und Verteilung von Informationen und Dokumenten.

- digitalisieren Sie Ihre Dokumente und speichern Sie sie auf dem Dokumentenserver
- scannen Sie Ihre Dokumente an eine E-Mail-Adresse oder an einen speziellen Ordner im Netzwerk
- vermeiden Sie Netzwerküberlastungen und überfüllte Postfächer beim Empfänger indem Sie lediglich eine E-Mail mit der Internetadresse für den Abruf der Datei versenden

Fortschrittliches Drucken

Vertrauliches muss vertraulich bleiben. Bei den MP C2500 und MP C3000 sind Ihre Dokumente bestens aufgehoben. Beispielsweise werden Ihre Druckaufträge erst nach Bestätigung durch Eingabe eines Passworts ausgegeben. Alle tagsüber abgeschickten Aufträge speichern die Systeme temporär in einer „virtuellen Zwischenablage“. Von hier aus lassen sie sich zum gewünschten Zeitpunkt einfach abrufen und ausdrucken. Zur Vermeidung von Fehldrucken bei hohen Auflagen bieten die MP C2500 und MP C3000 eine Probedruckfunktion. So können Sie das Ergebnis anhand eines ersten Exemplars überprüfen und dann erst die endgültige Produktion starten. Und zum optionalen Adobe® PostScript® 3™ gehört mit PDF Direct Print ein praktisches Tool zur Reduzierung des Netzwerkverkehrs und Steigerung der Gesamtproduktivität.

Zugriffs- und Informationsschutz

Schützen Sie Ihr Unternehmen vor Sicherheitsrisiken mit den modernsten Authentifizierungs-Tools, temporärer Datenüberschreibung und Unterbindung von unberechtigtem Kopieren:

- leistungsfähige Zugriffbeschränkung: Windows®-Authentifizierung und Vergabe von Benutzerrechten für die Nutzung von Farbfunktionen
- Datensicherheits-Kit verhindert Industriespionage und Informationslecks
- Wasserzeichen schützen vor unberechtigtem Kopieren



Gescannte Dokumente speichern Sie entweder auf dem lokalen Dokumentenserver, senden sie an eine E-Mail-Adresse oder platzieren sie in einem bestimmten Ordner im Netzwerk.



Aficio™ MP C2500/MP C3000

Technische Daten



KOPIERER

Kopiervorgang:	Laserstrahlscanning und elektrofotografisches Druckverfahren	
Kopiergeschwindigkeit:	MP C2500:	S/W / Vollfarbe: 25 Kopien pro Minute ¹
	MP C3000:	S/W / Vollfarbe: 30 Kopien pro Minute ¹
Auflösung:	600 dpi	
Mehrfachkopien:	Bis zu 999	
Aufwärmzeit:	Weniger als 45 Sekunden	
Erstkopiergeschwindigkeit:	Schwarzweiß:	6,7 Sekunden
	Vollfarbe:	9,7 Sekunden
Zoom:	25 - 400% (in 1%-Schritten)	
Speicherkapazität:	Standard:	1.024 MB + 40-GB-Festplatte
Papierkapazität:	Standard:	2 x 500-Blatt-Papiermagazine 1 x 100-Blatt-Stapeleinzug
	Maximal:	3.100 Blatt
Ausgabekapazität:	Maximal:	1.500 Blatt
Papierformat:	A6 - A3 (A3+ über den Stapeleinzug)	
Papiergewicht:	Papiermagazine:	60 - 216 g/m ²
	Stapeleinzug:	60 - 257 g/m ²
	Duplex-Magazin:	64 - 169 g/m ²
Abmessungen (B x T x H):	650 x 659 x 740 mm	
Gewicht:	Weniger als 120 kg (mit ARDF)	
Netzanschluss:	220 - 240 V, 50/60 Hz	
Stromverbrauch:	Betrieb:	Maximal 1,5 kW
	Energiesparmodus:	Weniger als 99 W
	Automatischer Abschaltmodus:	Weniger als 8 W



DRUCKER

Druckgeschwindigkeit:	MP C2500:	S/W / Vollfarbe: 25 Seiten pro Minute
	MP C3000:	S/W / Vollfarbe: 30 Seiten pro Minute
Druckersprache:	Standard:	PCL5c, PCL6, RPCS™
	Optional:	Adobe® PostScript® 3™
Auflösung:	Entspricht 600 x 600 dpi/2.400 x 600 dpi	
Schnittstelle:	Standard:	USB 2.0
		Ethernet 10 base-T/100 base-TX
	Optional:	Bidirektionale Schnittstelle IEEE 1284 FireWire (IEEE 1394) Wireless LAN (IEEE 802.11b) Bluetooth USB Host I/F
Netzwerkprotokoll:	TCP/IP, IPX/SPX, AppleTalk	
Unterstützte Umgebungen:	Windows® 95/98/Me/NT4.0/2000/XP/Server 2003 Novell® NetWare® 3.12/3.2/4.1/4.11/5.0/5.1/6/6.5 UNIX: Sun® Solaris 2.6/7/8/9/10 HP-UX 10.x/11.x/11iv1/11i SCO OpenServer 5.0.6/5.0.7 RedHat® Linux 6.x/7.x/8.x/9.x/Enterprise IBM® AIX v4.3/5L v5.1/5L v5.2/5.3 Macintosh 8.6 oder höher (OS X Classic) Macintosh X v10.1 oder höher (native mode) IBM® System i5™ HPT SAP® R/3® NDPS Gateway AS/400® mit OS/400 Host Print Transform	



SCANNER

Scangeschwindigkeit:	Maximal 50 Vorlagen pro Minute (MH, A4)
Auflösung:	Maximal 1.200 dpi (1.200 dpi TWAIN Schwarzweiß, Graustufen)
Vorlagenformat:	A5 - A3
Ausgabeformate:	PDF/JPEG/TIFF/PDF (stark komprimiert)
Mitgelieferte Treiber:	Network, TWAIN
„Scan to E-Mail“	SMTP (optional mit POP-Authentifizierung)
-Funktion:	
Empfangsadressen:	Maximal 500 pro Auftrag
Gespeicherte Empfangsadressen:	Maximal 2.000
Verzeichnis:	Über LDAP oder auf der Systemfestplatte
„Scan to Folder“	Über SMB- oder FTP-Protokoll
-Funktion:	(mit Login-Sicherheit)
Zieladressen:	Maximal 50 Ordner pro Auftrag



SOFTWARE

- SmartDeviceMonitor™
- Web SmartDeviceMonitor™
- Web Image Monitor
- DeskTopBinder™ Lite



FAX (optional)

Leitungsanschluss:	PSTN, PBX
Kompatibilität:	ITU-T (CCITT) G3 ITU-T (T.37) Internet-Fax ITU-T (T.38) IP-Fax
Modemgeschwindigkeit:	Maximal 33.600 Bit/Sek.
Auflösung:	Standard-/Detailauflösung: 200 x 100/200 dpi Maximal: 400 x 400 dpi (optional)
Datenkompression:	MH, MR, MMR, JBIG
Scangeschwindigkeit:	0,40 Sekunden (A4, LEF, Standard-/Detailmodus)
Speicherkapazität:	Standard: 4 MB Maximal: 28 MB
Speicherbackup:	Ja

WEITERES ZUBEHÖR

Vorlagenglasabdeckung, 50-Blatt-ARDF, 2 x 500-Blatt-Papiermagazine, 2.000-Blatt-Großraummagazin, 500-Blatt-Finisher, 1.000-Blatt-Multifach-Finisher, 1.000-Blatt-Booklet-Finisher, Verschiedene Locher-Sets, Versatzablage, Einzelblattkassette, Brückeneinheit, Adobe® PostScript® 3™, Bidirektionale Schnittstelle IEEE 1284, FireWire (IEEE 1394), Wireless LAN (IEEE 802.11b), Bluetooth, USB Host I/F, Camera Direct Print Card, Zweite G3-Schnittstelle, SAF-Speicher, Datensicherheits-Kit, Kopierschutz-Einheit, Professionelle Softwarelösungen

1 Simplex-Betrieb.

Bitte fragen Sie Ihren Ricoh-Partner nach der Verfügbarkeit von Modellen, Zubehör und Software.



Adobe PostScript 3



Our earth. Our tomorrow



Bluetooth Embedded Software Architecture

Nach ISO9001: 2000 zertifiziert
Nach ISO14001 zertifiziert

Ricoh trägt zur Erhaltung der wertvollen natürlichen Ressourcen der Erde bei.

Alle Marken- und/oder Produktnamen sind Warenzeichen der jeweiligen Eigentümer.

Änderungen der technischen Daten und des Designs vorbehalten. Aus drucktechnischen Gründen kann die Gehäusefarbe von der in diesem Prospekt gezeigten Farbe geringfügig abweichen.

Copyright © 2006 Ricoh Europe B.V.
Alle Rechte vorbehalten. Inhalt und/oder Gestaltung dieser Broschüre dürfen ohne vorherige schriftliche Genehmigung durch Ricoh Europe B.V. weder modifiziert, umformuliert, vollständig oder auszugsweise vervielfältigt noch anderweitig verwendet werden.

RICOH

Weitere Informationen erhalten Sie von:

RICOH EUROPE B.V.
P.O. Box 114, 1180 AC Amstelveen,
The Netherlands
Phone: +31 (0)20 54 74 111
Fax: +31 (0)20 54 74 222

www.ricoh-europe.com